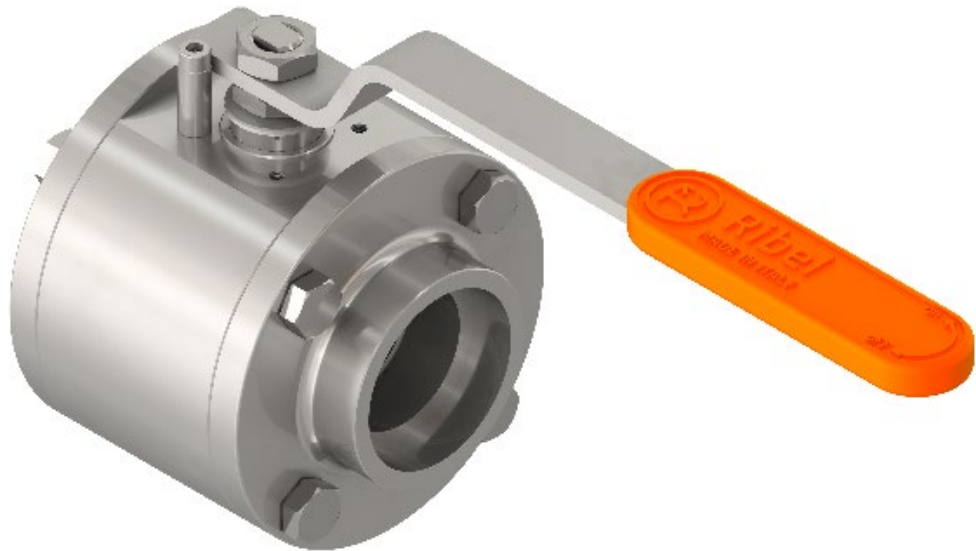




**Ribbel**

La tua idea di valvola



---

**R4** Valvola a Sfera in Tre Pezzi  
Three-Piece Ball Valve



---

## VALVOLE PERSONALIZZATE SU MISURA PER TE

---

Il reparto **Ricerca e Sviluppo di Ribbel** è alla continua ricerca di **nuove idee e prestazioni all'avanguardia**, per poter soddisfare qualsiasi richiesta avanzata dal Cliente.

Le **valvole personalizzate** sono soluzioni create su misura, realizzate per integrarsi perfettamente nella realtà industriale di destinazione, finalizzate ad applicazioni specifiche.

La proposta di valvole personalizzate è in **costante evoluzione**, così come lo sono il *know how* e l'esperienza di Ribbel.

Ogni nuovo livello raggiunto è un nuovo punto di partenza verso funzionalità e affidabilità sempre maggiori, in vista anche delle tue prossime esigenze.

I nuovi **prodotti personalizzati e altamente specializzati** vengono creati sia a partire dalla linea di prodotti esistente, sia da progetti originali pensati per soddisfare pienamente le finalità che ti aspetti.

Prendiamo in considerazione qualsiasi esigenza, grazie all'**enorme flessibilità** delle nostre valvole personalizzate. Sono possibili anche le più minime variazioni alle valvole del nostro catalogo, modifiche che possono essere implementate nel design originale, per diventare in futuro un **nuovo prodotto di alta qualità**, mai realizzato prima.

Lavoriamo direttamente sui file tecnici proposti da te, oppure, affidandoci totalmente al nostro team di progettazione, sviluppiamo un **design completamente nuovo**, che corrisponda alle specifiche di forma e funzionalità desiderate tenendo sempre **al centro la tua idea di valvola**.

---

## TAILOR-MADE VALVES JUST FOR YOU

---

**Ribbel R&D department** is continuously seeking **new ideas and leading-edge performance** in order to satisfy any request made by the customer.

**Customised valves** are tailor-made solutions designed to perfectly integrate to the specific applications of the industrial reality of destination.

The range of customised valves is **constantly evolving**, as are Ribbel know-how and experience.

Each new reached level is a new starting point towards ever greater functionality and reliability, also taking into account your upcoming needs.

**New, customised and highly specialised products** are created either from the existing product line or from original projects, designed to fully meet your expectations.

We take care of any requirement, thanks to the **enormous flexibility** of our customised valves.

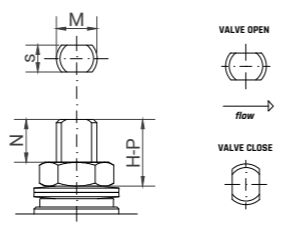
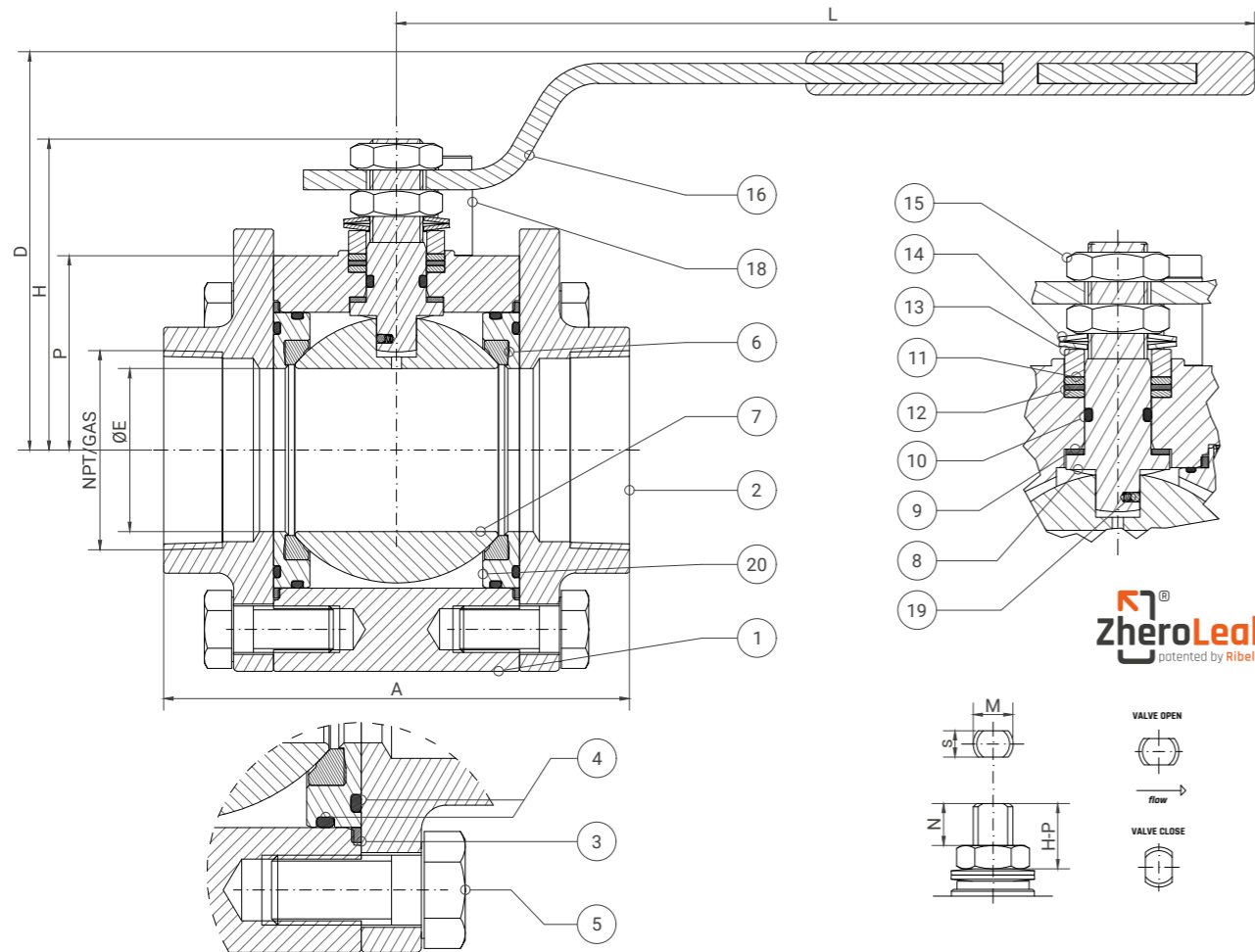
Even the smallest modifications to the standard valves are possible: changes can be implemented in the original design, then becoming a **new high quality product** that has never been produced before.

We work directly on the your technical files or relying entirely our technical dept.

We can develop a **completely new design** that meets your desired needs and functionality specifications, always placing **at the center your valve idea**.

# Valvola a Sfera in Tre Pezzi

# CL 800 GAS F/F Mod. R4HG



- 1 → CORPO | BODY
- 2 → CHIUSURA | CLOSURE
- 3 → GUARNIZIONE GRAFITE | GASKET GRAPHITE
- 4 → O-RING CORPO | BODY O-RING
- 5 → TIRANTE CORPO | BODY STUD
- 6 → SEGGIO SFERA | SEAT
- 7 → SFERA | BALL
- 8 → STELO | STEM
- 9 → GUARNIZIONE BATTUTA STELO | STEM WASHER
- 10 → O-RING STELO | STEM O-RING
- 11 → GUARNIZIONE STELO PTFE | STEM WASHER PTFE
- 12 → GUARNIZIONE STELO GRAFITE | STEM WASHER GRAPHITE
- 13 → PREMIGUARNIZIONE | GLAND
- 14 → MOLLA A TAZZA | SPRING WASHER
- 15 → DADO/CONTRODADO | STEM NUT/LOCK NUT
- 16 → LEVA MANUALE | LEVER
- 18 → DISPOSITIVO D'ARRESTO | STOP DEVICE
- 19 → DISPOSITIVO ANTISTATICO | ANTISTATIC DEVICE
- 20 → PORTA SEGGIO | SEAT BASE

## DIMENSIONI | DIMENSIONS

\* Fori Supplementari Additional Holes ISO 5211 & Optional in fondo al libretto ISO 5211 & Optional at the bottom of the booklet

DN	15	20	25	32	40	50	65	80	100
Ø"	1/2	3/4	1	1 1/4	1 1/2	2	2 1/2	3	4
ØE	13	19	25	32	38	49	62	75	95
TH (G)	1/2 - 14 -	3/4 - 14 -	1 - 11 -	1 1/4 - 11 -	1 1/2 - 11 -	2 - 11	2 1/2 - 11	3 - 11	4 - 11
A	75	80	90	110	120	140	185	205	240
L	150	150	185	185	275	275	380	380	440
D	83	85	92	95	112	117	143	151	195
H	53,5	55,5	65	68,5	87,5	93,5	124	128,5	157,5
P	30	33,5	38,5	42	52,5	58,5	82,5	89	103,5
M/s	10/6	10/6	12/8	12/8	16/10	16/10	22/14	22/14	30/18
N	13	13	14	14	16	16	21	21	25
ISO 5211	F03	F03	F03*	F03*	F05	F05	F07	F07	F10
kg	2	2,4	3,3	3,8	7,4	10	24	28	49

# Three-Piece Ball Valve

# CL 800 GAS F/F Mod. R4HG



## MATERIALI STANDARD | STANDARD MATERIALS

		CARBON STEEL	STAINLESS STEEL	ALTRI / OTHERS
Corpo	Body	ASTM A350 Gr.LF2	ASTM A182 Gr.F316/316L	ASTM A182 Gr.F51, HASTELLOY B-C
Sfera	Ball	ASTM A182 Gr.F316/316L	ASTM A182 Gr.F316/316L	ASTM A182 Gr.F53, MONEL
Stelo	Stem	ASTM A182 Gr.F316/316L	ASTM A182 Gr.F316/316L	ASTM A182 Gr.F55, TITANIUM
Sedi	Seats	PTFE, PEEK, KEL-F, DEVLON, DELRIN, Mescole Speciali * Special compounds*		
O-Ring	O-Ring	FKM, FFKM *		
Bulloneria	Bolts & Nuts	ASTM A320 L7/A 194 Gr.7 ASTM A320 L7M/A 194 Gr.7 M	ASTM A 193 B8/A 194-8 ASTM A 193 B8M/A 194-8 M	ASTM A 193 B8/A 194-8 ASTM A320 L7/A 194 Gr.7 HDG

\* Altri Materiali a Richiesta / Others Materials On Demand

## STANDARD DI PROGETTAZIONE | STANDARD DESIGN

Dimensionamento corpi valvola Valve Body sizing	ASME VIII Div. 1	ASME B16.34	EN 12516-2
Dimensionamento tappi filettati Threaded caps sizing	ASME B16.34		
Tipo di connessioni di estremità Connections	ASME B16.5	ASME B16.25	UNI EN 1092-1
	ASME B16.11	ASME B1.20.1	ISO 228-1
Continuità elettrica Electrical conductivity	EN 12266-2 App. B.2 e API6D app. HS		

## STANDARD COSTRUTTIVO | STANDARD CONSTRUCTION

- BS 5146 Doppio Dispositivo Antistatico | BS 5146 Double anti-static design
- ISO 5211 Accoppiamento Valvola - Attuatore | ISO 5211 Valve - actuator coupling
- Doppia Tenuta Corpo | Double body sealing
- Quintupla Tenuta Stelo ZHEROLEAK® | Quintuple stem sealing system: ZHEROLEAK™
- Stelo Anti Espulsione | Anti-blowout stem

## STANDARD DI COLLAUDO | STANDARD TESTS

EN 12266-1	ISO 5208	EN ISO17292	API6D
ISO14313	ASMB16.34	API 598	BS5351

## CERTIFICAZIONI STANDARD | STANDARD CERTIFICATES

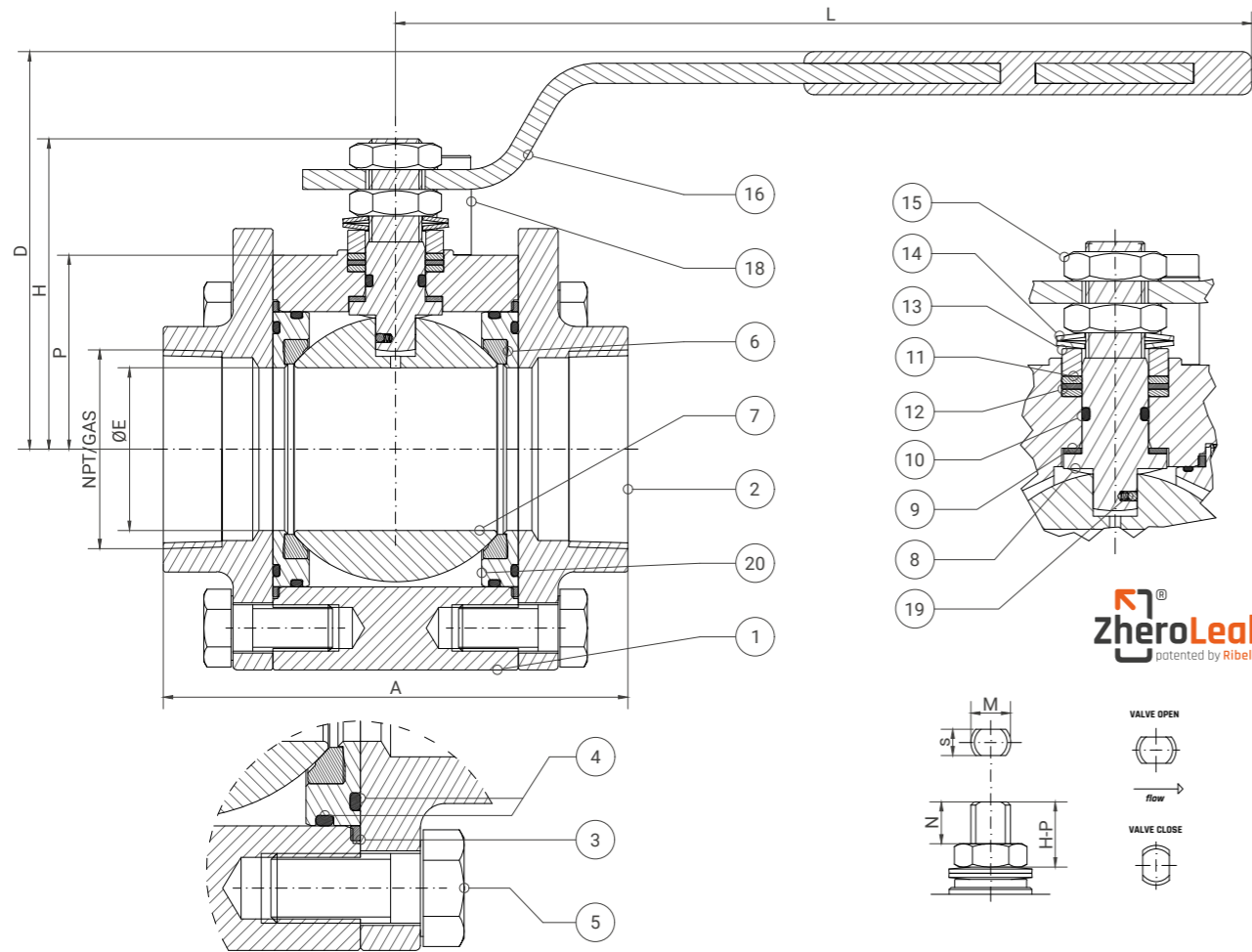
PED 2014/68/UE	ISO 15848-1
ATEX 2014/34/UE	FIRE SAFE ISO 10497

## NOTE | NOTES

CATALOGO VERSIONE CATALOGUE VERSION R4.1.0

# Valvola a Sfera in Tre Pezzi

CL 800 NPT F/F Mod. R4HN 



- 1 → CORPO | BODY
- 2 → CHIUSURA | CLOSURE
- 3 → GUARNIZIONE GRAFITE | GASKET GRAPHITE
- 4 → O-RING CORPO | BODY O-RING
- 5 → TIRANTE CORPO | BODY STUD
- 6 → SEGGIO SFERA | SEAT
- 7 → SFERA | BALL
- 8 → STELO | STEM
- 9 → GUARNIZIONE BATTUTA STELO | STEM WASHER
- 10 → O-RING STELO | STEM O-RING
- 11 → GUARNIZIONE STELO PTFE | STEM WASHER PTFE
- 12 → GUARNIZIONE STELO GRAFITE | STEM WASHER GRAPHITE
- 13 → PREMIGUARNIZIONE | GLAND
- 14 → MOLLA A TAZZA | SPRING WASHER
- 15 → DADO/CONTRODADO | STEM NUT/LOCK NUT
- 16 → LEVA MANUALE | LEVER
- 18 → DISPOSITIVO D'ARRESTO | STOP DEVICE
- 19 → DISPOSITIVO ANTISTATICO | ANTISTATIC DEVICE
- 20 → PORTA SEGGIO | SEAT BASE

## DIMENSIONI | DIMENSIONS

\* Fori Supplementari  
Additional Holes

ISO 5211 & Optional in fondo al libretto  
ISO 5211 & Optional at the bottom of the booklet

DN	15	20	25	32	40	50	65	80	100
Ø"	1/2	3/4	1	1.1/4	1.1/2	2	2.1/2	3	4
ØE	13	19	25	32	38	49	62	75	95
TH (NPT)	1/2 - 14	3/4 - 14	1 - 11,5	1 1/4 - 11,5	1 1/2 - 11,5	2 - 11,5	2 1/2 - 8	3 - 8	4 - 8
A	75	80	90	110	120	140	185	205	240
L	150	150	185	185	275	275	380	380	440
D	83	85	92	95	112	117	143	151	195
H	53,5	55,5	65	68,5	87,5	93,5	124	128,5	157,5
P	30	33,5	38,5	42	52,5	58,5	82,5	89	103,5
M/s	10/6	10/6	12/8	12/8	16/10	16/10	22/14	22/14	30/18
N	13	13	14	14	16	16	21	21	25
ISO 5211	F03	F03	F03*	F03*	F05	F05	F07	F07	F10
kg	2	2,4	3,3	3,8	7,4	10	24	28	49

# Three-Piece Ball Valve

CL 800 NPT F/F Mod. R4HN 

## MATERIALI STANDARD | STANDARD MATERIALS

		CARBON STEEL	STAINLESS STEEL	ALTRI / OTHERS
Corpo	Body	ASTM A350 Gr.LF2	ASTM A182 Gr.F316/316L	ASTM A182 Gr.F51, HASTELLOY B-C
Sfera	Ball	ASTM A182 Gr.F316/316L	ASTM A182 Gr.F316/316L	ASTM A182 Gr.F53, MONEL
Stelo	Stem	ASTM A182 Gr.F316/316L	ASTM A182 Gr.F316/316L	ASTM A182 Gr.F55, TITANIUM
Sedi	Seats	PTFE, PEEK, KEL-F, DEVLON, DELRIN, Mescole Speciali * Special compounds*		
O-Ring	O-Ring	FKM, FFKM *		
Bulloneria	Bolts & Nuts	ASTM A320 L7/A 194 Gr.7 ASTM A320 L7M/A 194 Gr.7 M	ASTM A 193 B8/A 194-8 ASTM A 193 B8M/A 194-8 M	ASTM A 193 B8/A 194-8 ASTM A320 L7/A 194 Gr.7 HDG

\* Altri Materiali a Richiesta / Others Materials On Demand

## STANDARD DI PROGETTAZIONE | STANDARD DESIGN

Dimensionamento corpi valvola Valve Body sizing	ASME VIII Div. 1	ASME B16.34	EN 12516-2
Dimensionamento tappi filettati Threaded caps sizing	ASME B16.34		
Tipo di connessioni di estremità Connections	ASME B16.5	ASME B16.25	UNI EN 1092-1
	ASME B16.11	ASME B1.20.1	ISO 228-1
Continuità elettrica Electrical conductivity	EN 12266-2 App. B.2 e API6D app. HS		

## STANDARD COSTRUTTIVO | STANDARD CONSTRUCTION

- BS 5146 Doppio Dispositivo Antistatico | BS 5146 Double anti-static design
- ISO 5211 Accoppiamento Valvola - Attuatore | ISO 5211 Valve - actuator coupling
- Doppia Tenuta Corpo | Double body sealing
- Quintupla Tenuta Stelo ZHEROLEAK® | Quintuple stem sealing system: ZHEROLEAK™
- Stelo Anti Espulsione | Anti-blowout stem

## STANDARD DI COLLAUDO | STANDARD TESTS

EN 12266-1	ISO 5208	EN ISO17292	API6D
ISO14313	ASMB16.34	API 598	BS5351

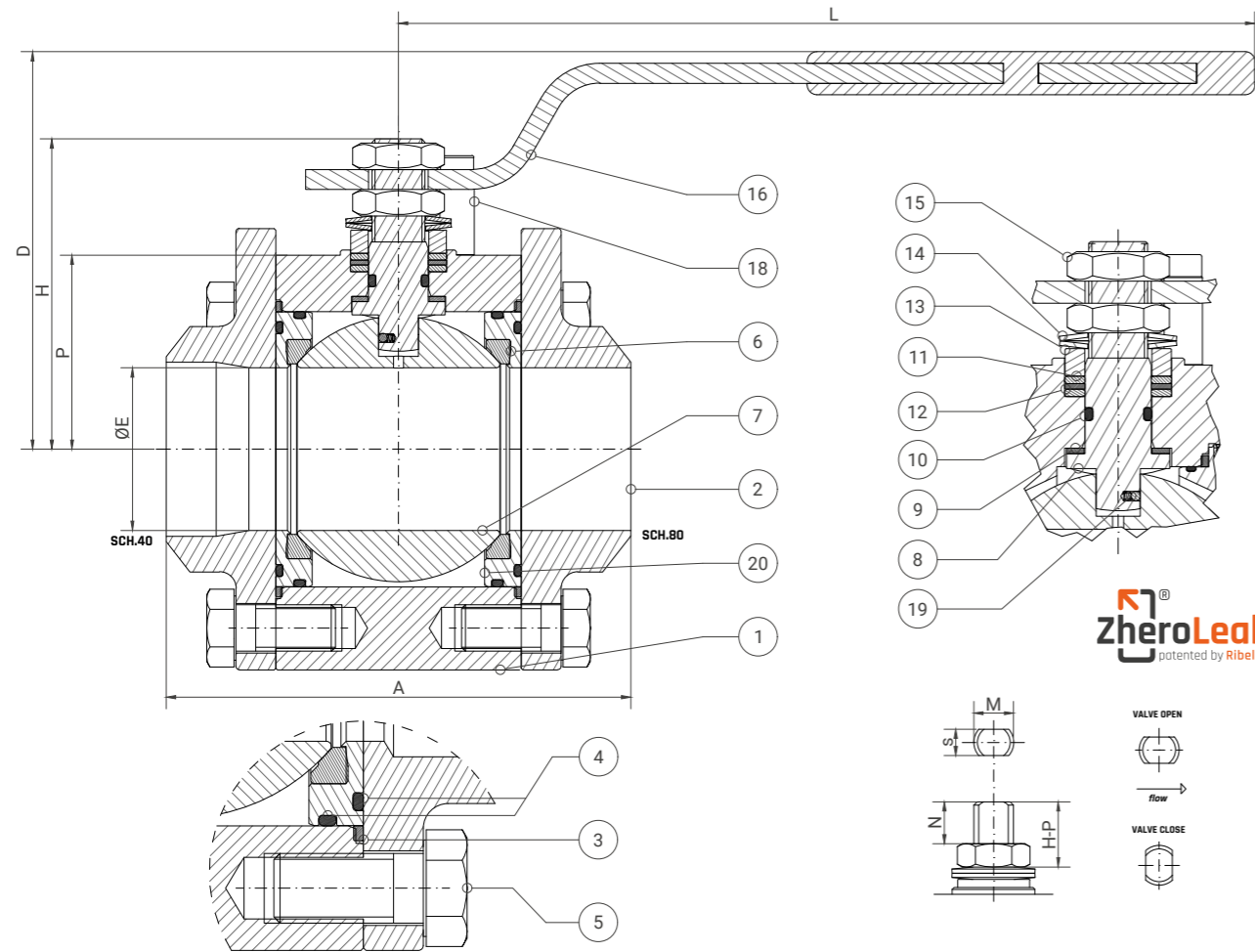
## CERTIFICAZIONI STANDARD | STANDARD CERTIFICATES

PED 2014/68/UE	ISO 15848-1
ATEX 2014/34/UE	FIRE SAFE ISO 10497

## NOTE | NOTES

# Valvola a Sfera in Tre Pezzi

CL 800 BW Mod. R4HB



- 1 → CORPO | BODY
- 2 → CHIUSURA | CLOSURE
- 3 → GUARNIZIONE GRAFITE | GASKET GRAPHITE
- 4 → O-RING CORPO | BODY O-RING
- 5 → TIRANTE CORPO | BODY STUD
- 6 → SEGGIO SFERA | SEAT
- 7 → SFERA | BALL
- 8 → STELO | STEM
- 9 → GUARNIZIONE BATTUTA STELO | STEM WASHER
- 10 → O-RING STELO | STEM O-RING
- 11 → GUARNIZIONE STELO PTFE | STEM WASHER PTFE
- 12 → GUARNIZIONE STELO GRAFITE | STEM WASHER GRAPHITE
- 13 → PREMIGUARNIZIONE | GLAND
- 14 → MOLLA A TAZZA | SPRING WASHER
- 15 → DADO/CONTRODADO | STEM NUT/LOCK NUT
- 16 → LEVA MANUALE | LEVER
- 18 → DISPOSITIVO D'ARRESTO | STOP DEVICE
- 19 → DISPOSITIVO ANTISTATICO | ANTISTATIC DEVICE
- 20 → PORTA SEGGIO | SEAT BASE

## DIMENSIONI | DIMENSIONS

\* Fori Supplementari Additional Holes ISO 5211 & Optional in fondo al libretto ISO 5211 & Optional at the bottom of the booklet

DN	15	20	25	32	40	50	65	80	100
Ø"	1/2	3/4	1	1.1/4	1.1/2	2	2.1/2	3	4
ØE	13	19	25	32	38	49	62	75	95
A	75	80	90	110	120	140	185	205	240
L	150	150	185	185	275	275	380	380	440
D	83	85	92	95	112	117	143	151	195
H	53,5	55,5	65	68,5	87,5	93,5	124	128,5	157,5
P	30	33,5	38,5	42	52,5	58,5	82,5	89	103,5
M/s	10/6	10/6	12/8	12/8	16/10	16/10	22/14	22/14	30/18
N	13	13	14	14	16	16	21	21	25
ISO 5211	F03	F03	F03*	F03*	F05	F05	F07	F07	F10
kg	2	2,4	3,3	3,8	7,4	10	24	28	49
kg	2	2,4	3,3	3,8	7,4	10	24	28	49

# Three-Piece Ball Valve

CL 800 BW Mod. R4HB



## MATERIALI STANDARD | STANDARD MATERIALS

		CARBON STEEL	STAINLESS STEEL	ALTRI / OTHERS
Corpo	Body	ASTM A350 Gr.LF2	ASTM A182 Gr.F316/316L	ASTM A182 Gr.F51, HASTELLOY B-C
Sfera	Ball	ASTM A182 Gr.F316/316L	ASTM A182 Gr.F316/316L	ASTM A182 Gr.F53, MONEL
Stelo	Stem	ASTM A182 Gr.F316/316L	ASTM A182 Gr.F316/316L	ASTM A182 Gr.F55, TITANIUM
Sedi	Seats	PTFE, PEEK, KEL-F, DEVLON, DELRIN, Mescole Speciali * Special compounds*		
O-Ring	O-Ring	FKM, FFKM *		
Bulloneria	Bolts & Nuts	ASTM A320 L7/A 194 Gr.7 ASTM A320 L7M/A 194 Gr.7 M	ASTM A 193 B8/A 194-8 ASTM A 193 B8M/A 194-8 M	ASTM A 193 B8/A 194-8 ASTM A320 L7/A 194 Gr.7 HDG

\* Altri Materiali a Richiesta / Others Materials On Demand

## STANDARD DI PROGETTAZIONE | STANDARD DESIGN

Dimensionamento corpi valvola Valve Body sizing	ASME VIII Div. 1	ASME B16.34	EN 12516-2
Dimensionamento tappi filettati Threaded caps sizing	ASME B16.34		
Tipo di connessioni di estremità Connections	ASME B16.5	ASME B16.25	UNI EN 1092-1
	ASME B16.11	ASME B1.20.1	ISO 228-1
Continuità elettrica Electrical conductivity	EN 12266-2 App. B.2 e API6D app. HS		

## STANDARD COSTRUTTIVO | STANDARD CONSTRUCTION

- BS 5146 Doppio Dispositivo Antistatico | BS 5146 Double anti-static design
- ISO 5211 Accoppiamento Valvola - Attuatore | ISO 5211 Valve - actuator coupling
- Doppia Tenuta Corpo | Double body sealing
- Quintupla Tenuta Stelo ZHEROLEAK® | Quintuple stem sealing system: ZHEROLEAK™
- Stelo Anti Espulsione | Anti-blowout stem

## STANDARD DI COLLAUDO | STANDARD TESTS

EN 12266-1	ISO 5208	EN ISO17292	API6D
ISO14313	ASMB16.34	API 598	BS5351

## CERTIFICAZIONI STANDARD | STANDARD CERTIFICATES

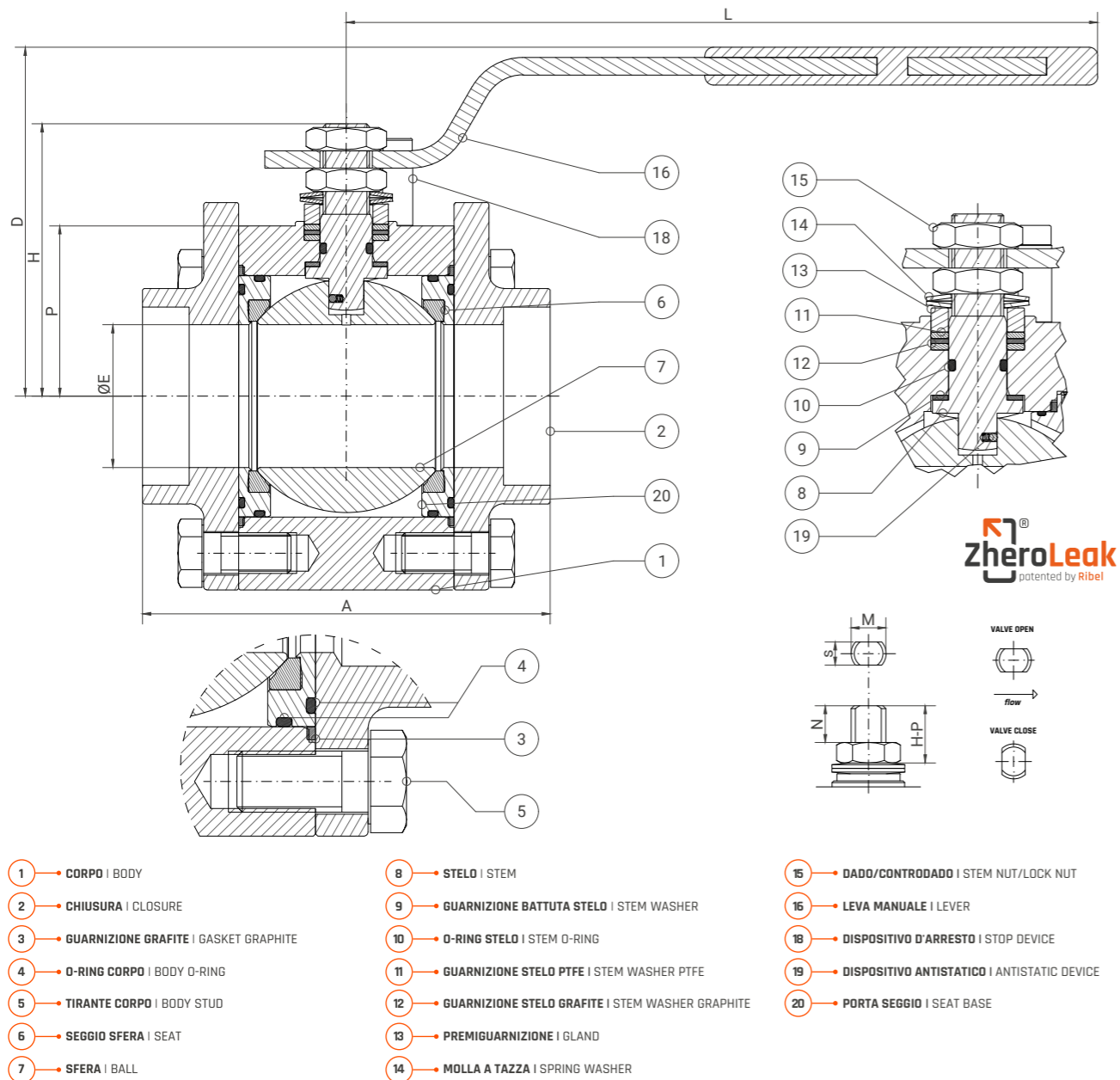
PED 2014/68/UE	ISO 15848-1
ATEX 2014/34/UE	FIRE SAFE ISO 10497

## NOTE | NOTES

CATALOGO VERSIONE CATALOGUE VERSION R4.1.0

# Valvola a Sfera in Tre Pezzi

CL 800 SW Mod. R4HS 



## DIMENSIONI | DIMENSIONS

\* Fori Supplementari  
Additional Holes

ISO 5211 & Optional in fondo al libretto  
ISO 5211 & Optional at the bottom of the booklet

DN	15	20	25	32	40	50	65	80	100
Ø"	1/2	3/4	1	1.1/4	1.1/2	2	2.1/2	3	4
ØE	13	19	25	32	38	49	62	75	95
A	75	80	90	110	120	140	185	205	240
L	150	150	185	185	275	275	380	380	440
D	83	85	92	95	112	117	143	151	195
H	53,5	55,5	65	68,5	87,5	93,5	124	128,5	157,5
P	30	33,5	38,5	42	52,5	58,5	82,5	89	103,5
M/s	10/6	10/6	12/8	12/8	16/10	16/10	22/14	22/14	30/18
N	13	13	14	14	16	16	21	21	25
ISO 5211	F03	F03	F03*	F03*	F05	F05	F07	F07	F10
kg	2	2,4	3,3	3,8	7,4	10	24	28	49
kg	2	2,4	3,3	3,8	7,4	10	24	28	49

# Three-Piece Ball Valve

CL 800 SW Mod. R4HS 

## MATERIALI STANDARD | STANDARD MATERIALS

		CARBON STEEL	STAINLESS STEEL	ALTRI / OTHERS
Corpo	Body	ASTM A350 Gr.LF2	ASTM A182 Gr.F316/316L	ASTM A182 Gr.F51, HASTELLOY B-C
Sfera	Ball	ASTM A182 Gr.F316/316L	ASTM A182 Gr.F316/316L	ASTM A182 Gr.F53, MONEL
Stelo	Stem	ASTM A182 Gr.F316/316L	ASTM A182 Gr.F316/316L	ASTM A182 Gr.F55, TITANIUM
Sedi	Seats	PTFE, PEEK, KEL-F, DEVLON, DELRIN, Mescole Speciali * Special compounds*		
O-Ring	O-Ring	FKM, FFKM *		
Bulloneria	Bolts & Nuts	ASTM A320 L7/A 194 Gr.7 ASTM A320 L7M/A 194 Gr.7 M	ASTM A 193 B8/A 194-8 ASTM A 193 B8M/A 194-8 M	ASTM A 193 B8/A 194-8 ASTM A320 L7/A 194 Gr.7 HDG

\* Altri Materiali a Richiesta / Others Materials On Demand

## STANDARD DI PROGETTAZIONE | STANDARD DESIGN

Dimensionamento corpi valvola Valve Body sizing	ASME VIII Div. 1	ASME B16.34	EN 12516-2
Dimensionamento tappi filettati Threaded caps sizing	ASME B16.34		
Tipo di connessioni di estremità Connections	ASME B16.5	ASME B16.25	UNI EN 1092-1
	ASME B16.11	ASME B1.20.1	ISO 228-1
Continuità elettrica Electrical conductivity	EN 12266-2 App. B.2 e API6D app. HS		

## STANDARD COSTRUTTIVO | STANDARD CONSTRUCTION

BS 5146 Doppio Dispositivo Antistatico   BS 5146 Double anti-static design
ISO 5211 Accoppiamento Valvola - Attuatore   ISO 5211 Valve - actuator coupling
Doppia Tenuta Corpo   Double body sealing
Quintupla Tenuta Stelo ZHEROLEAK®   Quintuple stem sealing system: ZHEROLEAK™
Stelo Anti Espulsione   Anti-blowout stem

## STANDARD DI COLLAUDO | STANDARD TESTS

EN 12266-1	ISO 5208	EN ISO17292	API6D
ISO14313	ASMB16.34	API 598	BS5351

## CERTIFICAZIONI STANDARD | STANDARD CERTIFICATES

PED 2014/68/UE	ISO 15848-1
ATEX 2014/34/UE	FIRE SAFE ISO 10497

## NOTE | NOTES







**Ribel Valvole Srl**

Via Badie, 15 – 24060 Castelli Calepio (BG - Italy)

Tel: +39 035 0442987 | Website: [ribelvalvole.it](http://ribelvalvole.it)

Mail: [info@ribelvalvole.it](mailto:info@ribelvalvole.it) | PEC: [ribelvalvole@legalmail.it](mailto:ribelvalvole@legalmail.it)

P.IVA: 04299040164 | SDI: J6URRTW

